

Инструкция по эксплуатации и монтажу



Холодильник КТN 4582 SD ed

До установки, подключения и ввода прибора в эксплуатацию **обязательно** прочтите данную инструкцию по эксплуатации.

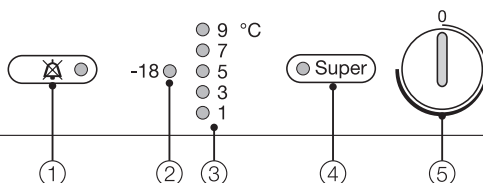
Вы обезопасите себя и предотвратите повреждения прибора.



Описание прибора	4
Ваш вклад в охрану окружающей среды	5
Указания по безопасности и предупреждения	6
Как можно сэкономить электроэнергию?	11
Включение и выключение холодильника	13
При длительном отсутствии	13
Правильная температура	14
... в холодильной камере	14
... в морозильной камере	14
Установка температуры	14
Индикатор морозильной камеры	15
Звуковой сигнал	16
Сигнал об изменении температуры	16
Сигнал об открытой дверце	16
Включение звукового сигнала	16
Преждевременное отключение звукового сигнала	16
Суперзамораживание и DynaCool	17
Функция суперзамораживания	17
Что происходит при замораживании свежих продуктов?	17
DynaCool 	18
Оптимальное использование холодильной камеры	20
Различные температурные области	20
Не подходящие для хранения продукты	21
Правильное хранение продуктов	21
Оформление внутреннего пространства	22
Замораживание и хранение	23
Хранение готовых глубокомороженных продуктов	23
Замораживание продуктов	23
Перед замораживанием	23
Упаковка	24
Перед размещением	24
Размещение продуктов	24
Размораживание продуктов	24
Приготовление льда	25
Быстрое охлаждение напитков	25

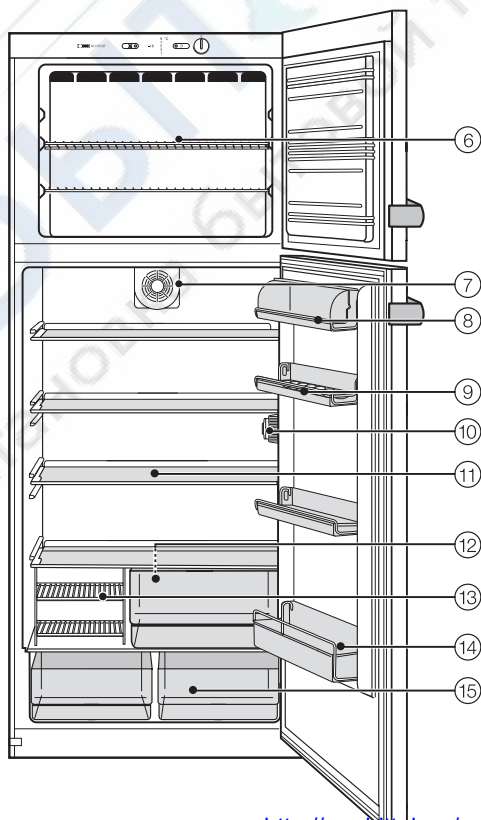
Автоматическое размораживание	26
Холодильная камера	26
Морозильное отделение	26
Чистка холодильника	27
Внешние стенки, внутреннее пространство, принадлежности	27
Вентиляционные решетки	27
Уплотнитель двери	28
Обратная сторона - металлическая решетка	28
Что делать, если ...?	29
Посторонние звуки	32
Сервисная служба	33
Срок службы	33
Электроподключение	34
Указания по установке	35
Место установки	35
Климатический класс	35
Вентиляция	35
Установка холодильника	35
Выравнивание холодильника	35
Изменение навески дверцы	36
Встраивание холодильника	39

 NO FROST



- ① Кнопка звукового сигнала с индикатором
- ② Индикатор морозильной камеры
- ③ Индикатор температуры в холодильной камере
- ④ Кнопка суперзамораживания с индикатором
- ⑤ Переключатель температуры

- ⑥ Полка в морозильной камере
- ⑦ Вентилятор с кнопкой Вкл/Выкл для динамического охлаждения (DynaCool)
- ⑧ Отделение для масла и сыра
- ⑨ Полка для яиц
- ⑩ Внутреннее освещение
- ⑪ Полки в холодильной камере
- ⑫ Желоб и отверстие для слива талой воды
- ⑬ Полка для бутылок
- ⑭ Дверная полка с бортиком
- ⑮ Боксы для овощей и фруктов



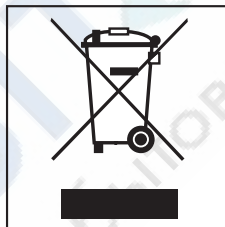
Утилизация упаковки

Упаковка защищает прибор от повреждений при транспортировке. Материалы, используемые при изготовлении упаковки, безопасны для окружающей среды и легко утилизируются, поэтому они подлежат переработке.

Возвращение упаковки для ее вторичной переработки приводит к экономии сырья и уменьшению количества отходов. Просим Вас по возможности сдать упаковку в пункт приема вторсырья.

Утилизация отслужившего прибора

Отслужившие электрические и электронные приборы часто содержат ценные компоненты. В то же время материалы приборов содержат вредные вещества, необходимые для работы и безопасности техники. При неправильном обращении с отслужившими приборами или их попадании в бытовой мусор такие вещества могут нанести вред здоровью человека и окружающей среде. Поэтому не рекомендуется выбрасывать отслужившие приборы вместе с обычным бытовым мусором.



Рекомендуем Вам сдать отслуживший прибор в пункт приема и утилизации электрических и электронных приборов.

Проследите за тем, чтобы до отправления холодильника на утилизацию его трубки не были повреждены.

Таким образом будет предотвращено попадание в окружающую среду хладагента, находящегося в контуре охлаждения, а также масла из компрессора.

До момента отправления отслуживший прибор должен храниться в безопасном для детей состоянии.

Информация об этом представлена в настоящей инструкции в главе "Указания по безопасности и предупреждения".

[http://rembitteh.ru/](http://rembitteh.ru)

Этот прибор отвечает нормам технической безопасности. Однако его ненадлежащее использование может привести к травмам персонала и материальному ущербу.

Прежде чем начать эксплуатировать прибор, внимательно прочтите данную инструкцию по эксплуатации. В ней содержатся важные сведения по установке, технике безопасности, эксплуатации и техобслуживанию прибора. Вы обезопасите себя и избежите повреждений прибора.

Бережно храните данную инструкцию и по возможности передайте ее следующему владельцу прибора!

Надлежащее использование

Используйте прибор исключительно в домашнем хозяйстве для охлаждения, хранения продуктов питания, в том числе замороженных, а также для замораживания свежих продуктов и приготовления льда. Применение его в других целях недопустимо и может быть опасным. Изготовитель не несет ответственности за ущерб, возникший в результате неправильного управления или ненадлежащего использования прибора.

Техника безопасности

Этот холодильник содержит хладагент изобутан (R600a), являющийся природным газом, хорошо совместимым с окружающей средой с точки зрения ее охраны, но в тоже время являющийся горючим газом. Он не разрушает озоновый слой Земли и не способствует развитию парникового эффекта. Использование этого экологичного хладагента частично приводит к повышению шума в процессе эксплуатации изделия. Таким образом, наряду с шумом от работающего компрессора могут появиться шумы от потока хладагента в контуре охлаждения. К сожалению, эти явления неизбежны, однако они не оказывают никакого воздействия на производительность прибора.

Проследите при транспортировке и установке холодильника за тем, чтобы не были повреждены никакие компоненты контура охлаждения. Выброс хладагента наружу может привести к травме глаз!

При повреждениях контура:

- избегайте открытого пламени или источников искрения,
- выньте сетевую вилку из розетки,
- проветрите помещение, в котором находится холодильник, в течение нескольких минут

и обратитесь в сервисную службу.

Указания по безопасности и предупреждения

■ Чем больше хладагента имеется в холодильнике, тем больше должно быть помещение, в котором размещен холодильник. Это связано с тем, что при возможной утечке хладагента в воздухе слишком маленького помещения может образоваться горючая смесь.

На каждые 8 г хладагента должно иметься минимум 1 м³ объема помещения. Количество имеющегося хладагента указано на типовой табличке, расположенной внутри холодильника.

■ Перед подключением прибора обязательно сравните данные подключения (напряжение и частоту) на типовой табличке с параметрами электросети.

Эти данные обязательно должны совпадать во избежание повреждения прибора. В случае сомнений проконсультируйтесь со специалистом по электромонтажу.

■ Электробезопасность прибора гарантирована только в том случае, если он подключен к системе защитного заземления, выполненной в соответствии с предписаниями. Очень важно проверить соблюдение этого основополагающего условия обеспечения электробезопасности.

В случае сомнения поручите специалисту-электрику проверить домашнюю электропроводку. Производитель не может нести ответственности за повреждения, причиной которых является отсутствующее или оборванное защитное соединение (например, удар электротоком).

■ Безопасная эксплуатация холодильника гарантирована только в том случае, если он будет установлен и подключен согласно указаниям, приведенным в данной инструкции по эксплуатации.

■ Размещение и подключение этого прибора на нестационарных объектах (например, на судах) должно выполняться только специализированной организацией/специалистами, если они обеспечат условия для безопасной эксплуатации этого прибора.

■ Монтаж и техобслуживание прибора, а также ремонтные работы могут выполнять только квалифицированные специалисты. Вследствие неправильно выполненных работ по монтажу, техобслуживанию или ремонту может возникнуть серьезная опасность для пользователя, за которую производитель не несет ответственности.

■ Прибор считается отключенным от электросети, если выполнено одно из следующих условий:

- отсоединена от розетки сетевая вилка.
Для того, чтобы отсоединить от сети прибор, беритесь за вилку, а не за кабель.
- выключен предохранитель на электрощитке.
- полностью вывернут резьбовой предохранитель на электрощитке.

Указания по безопасности и предупреждения

■ Не допускается подключение прибора к электросети через удлинитель. Удлинитель не может обеспечить необходимую безопасность прибора (например, возникает опасность перегрева).

Эксплуатация

■ Не прикасайтесь мокрыми руками к замороженным продуктам. Руки могут примерзнуть. Опасность получения травм!

■ Не допускается эксплуатация в приборе других электроприборов (например, для приготовления мягкого мороженого). Это может привести к искрообразованию. Опасность взрыва!

■ Никогда не берите в рот мороженое и кубики льда сразу после того, как Вы достали их из морозильного отделения.

Из-за очень низкой температуры замораживания губы и язык могут примерзнуть к продуктам. Опасность получения травмы!

■ Следите, чтобы дети не играли с прибором, например, чтобы они не пытались забираться в морозильный бокс или виснуть на дверце.

■ Не замораживайте подтаявшие или совсем оттаявшие продукты повторно. Используйте их как можно быстрее, так как продукты теряют пищевую ценность и портятся. Размороженные продукты, которые были отварены или поджарены, можно замораживать снова.

■ Ни в коем случае не храните в холодильнике взрывоопасные вещества и предметы, содержащие горючие газы (например, аэрозоли). При включении термостата холодильника могут возникать искровые разряды, способные вызвать взрыв горючих смесей.

■ Алкогольные напитки с высоким содержанием спирта следует хранить в вертикальном положении герметично закрытыми и только в холодильном отделении. Опасность взрыва!

■ Не храните в морозильном отделении банки и бутылки с газированными напитками, а также с жидкостями, которые могут замерзнуть. Банки или бутылки могут лопнуть. Опасность получения травм и повреждений!

■ Доставайте бутылки, которые были помещены в морозильную камеру для быстрого охлаждения, не позднее чем через час. Иначе бутылки могут лопнуть. Опасность получения травм и повреждений!

■ При употреблении продуктов питания, срок хранения которых в холодильнике превысил допустимый, существует опасность пищевого отравления. Срок хранения зависит от многих факторов, таких как: свежесть, качество продуктов и температура, при которой они хранятся. Учитывайте указания изготовителей относительно условий хранения и сроков годности продуктов!

Указания по безопасности и предупреждения

■ Никогда не используйте острые предметы для того, чтобы

- удалить слой инея или льда,
- отделить примерзшие формочки для льда и продукты.

В противном случае можно повредить хладогенераторы, и холодильник станет не пригоден к эксплуатации.

■ Запрещается помещать в холодильник электронагревательные приборы или свечи.

Пластмассовые детали могут быть повреждены.

■ Не следует использовать размораживающие аэрозоли или средства от обледенения.

Они могут образовывать взрывчатые газы, содержать растворители или вспенивающие вещества и быть опасными для здоровья.

■ Запрещается обрабатывать дверное уплотнение с помощью масел и жиров.

В противном случае уплотнение станет со временем пористым.

■ Не храните в дверце холодильника никакие пищевые масла. Иначе в пластике дверцы могут образоваться трещины.

■ Не закрывайте вентиляционные решетки холодильника.

Иначе будет отсутствовать беспрепятственное поступление воздуха в изделие, в результате чего возрастет потребление электроэнергии и не исключен выход из строя отдельных компонентов холодильника.

■ Холодильник рассчитан на определенный климатический класс (диапазон окружающих температур), границы которого должны строго выдерживаться. Климатический класс изделия указан на типовой табличке, расположенной внутри холодильника. Слишком низкая окружающая температура приводит к увеличению времени простоя компрессора, в результате холодильник не сможет поддерживать требуемую температуру.

■ Запрещается использовать для размораживания и чистки прибора пароструйный очиститель. Пар может попасть на токопроводящие детали и вызвать короткое замыкание.

Утилизация отслужившего прибора

■ Сломайте защелки или задвижки замка Вашего вышедшего из строя холодильника перед тем, как его утилизировать.

Это помешает тому, что играющий ребенок сможет случайно закрыться в холодильнике и подвергнуть опасности свою жизнь.

■ Отслуживший свой срок холодильник сделайте непригодным к эксплуатации. Для этого выньте сетевую вилку из розетки и перережьте кабель питания.

Указания по безопасности и предупреждения

■ Не повреждайте детали контура охлаждения, например,

- прокалыванием каналов циркуляции хладагента в испарителе.
- сгибанием трубок.
- соскребанием покрытия с поверхностей.

Выброс хладагента может привести к травме глаз.

Производитель прибора не несет ответственность за повреждения, причиной которых было игнорирование приведенных указаний по безопасности и предупреждений.

Как можно сэкономить электроэнергию?

	Нормальное энергопотребление	Повышенное энергопотребление
Установка прибора	В проветриваемых помещениях	В закрытых, непроветриваемых помещениях
	В защищенном от прямых солнечных лучей месте	В месте воздействия прямых солнечных лучей
	На расстоянии от источника тепла (радиатор, плита)	Вблизи от источника тепла (радиатор, плита)
	При оптимальной температуре в помещении - около 20 °С	При высокой температуре в помещении
Установка температуры Термостат со ступенчатой регулировкой	При средней установке регулятора, т.е. при значениях от 2 до 3	При высокой установке регулятора: чем ниже температура, тем выше энергопотребление!
Установка температуры Термостат с цифровым дисплеем	В доп. отделении для хранения овощей и фруктов - от 8 до 12 °С	Если прибор имеет функцию "зимнего режима", то при комнатной температуре выше 16 °С "зимний режим" должен быть выключен!
	В холодильной камере - от 4 до 5 °С	
	В зоне Perfect-Fresh - около 0 °С	
	В морозильной камере -18 °С	
Эксплуатация	Приоткрывать дверцу только при необходимости и на очень короткое время	Часто и надолго открывать дверцу =потери холода
	Хранить хорошо рассортированные продукты	Беспорядочное хранение ведет к необходимости долго держать дверцу открытой при поиске нужного продукта.
	Давать остыть теплым блюдам и напиткам, а затем помещать их в прибор.	Хранение теплых блюд увеличивает время работы компрессора (прибор пытается понизить температуру теплых продуктов).
	Хранить продукты хорошо упакованными	Испарение и конденсация жидкостей в холодильной камере вызывает снижение производительности прибора.
	При размораживании прибора класть замороженные продукты в холодильную камеру	
	Не переполнять боксы, чтобы не препятствовать циркуляции воздуха	

Как можно сэкономить электроэнергию?

	Нормальное энергопотребление	Повышенное энергопотребление
Размораживание	Размораживать морозильную камеру при толщине льда 1 см	Образование слоя льда ведет к ухудшению отдачи холода продуктам и к повышению энергопотребления.

Перед первым использованием

Поверхности из нержавеющей стали покрыты специальной пленкой, которая защищает прибор при транспортировке.

- Снимите защитную пленку перед установкой или встраиванием прибора. Начиная снимать с верхних углов.
- Промойте внутреннюю часть холодильника и дополнительные принадлежности теплой водой, затем протрите все сухой салфеткой.

После доставки дайте прибору постоять примерно $1/2$ - 1 час до подключения. Это очень важно для его дальнейшего функционирования!

Включение холодильника



- Поверните переключатель температуры вправо из положения "0" с помощью монеты так, чтобы загорелся индикатор температуры.

Поворачивайте переключатель только до упора, но не больше, иначе он будет поврежден.

Прибор начинает охлаждаться, и индикатор температуры холодильной камеры показывает установленное Вами значение температуры.

Внутреннее освещение в холодильной камере загорается при открывании дверцы.

Загорается индикатор кнопки звукового сигнала. Он погаснет, как только морозильная камера охладится в достаточной степени.

Прежде чем в первый раз заложить на хранение продукты, дайте прибору охладиться в течение некоторого времени, чтобы температура стала достаточно низкой.

Выключение холодильника

- Поверните переключатель температуры влево в положение "0" с помощью монеты.

Охлаждение прекратится, освещение выключится.

При длительном отсутствии

Если Вы не используете прибор длительное время, то

- выключите его,
- выньте вилку из розетки,
- вымойте прибор и
- оставьте дверцу приоткрытой, чтобы избежать образования запаха.

В оставленном на длительное время с закрытой дверцей выключенном, но не вымытом холодильнике может образоваться плесень.

Правильная установка температуры в холодильнике очень важна для хранения продуктов. Микроорганизмы быстро портят продукты, что предотвращается правильно выбранной температурой. Температура влияет на скорость размножения микроорганизмов. Пониженная температура замедляет эти процессы.

Температура в холодильнике повышается, если

- дверца часто и надолго открывается,
- в нем находится много продуктов,
- на хранение заложены теплые продукты,
- высокая температура в помещении. Холодильник изготовлен с учетом определенного климатического класса (пределы комнатной температуры), границы которого должны соблюдаться.

... в холодильной камере

В центре холодильника рекомендуется установка температуры **5 °С**.

... в морозильной камере

Чтобы замораживать свежие продукты и долгосрочно их хранить, требуется температура **-18 °С**. При этой температуре прекращается развитие микроорганизмов. Как только температура поднимается выше -10 °С , начинается разложение микроорганизмов, у продуктов сокращается срок хранения. По этой причине размороженные продукты могут снова замораживаться только, если они подверглись кулинарной обработке (варились или поджаривались). В результате обработки высокой температурой уничтожается большинство микроорганизмов.

Установка температуры

Температуру в холодильной и морозильной камере Вы можете установить централизованно, с помощью переключателя температуры.

Индикатор температуры на панели управления всегда показывает **установленное** значение температуры.

Если бы Вы хотели, чтобы температура охлаждения составляла 5 °С , то

- поворачивайте переключатель температуры вправо (из положения 0) до тех пор, пока на панели управления не загорится 5.

Если в **морозильной камере** хранятся глубокозамороженные продукты и необходимо поддерживать требуемые низкие температуры, то рекомендуется установка от **3 °С до 5 °С**.

Эту установку следует также выбрать, если дверца прибора часто открывается, в холодильную камеру закладываются на хранение большие порции продуктов или если в помещении высокая температура.

Индикатор морозильной камеры

Если температура в морозильной камере составляет -18°C или ниже, то горит данный индикатор.

Если **индикатор не горит**, значит **температура в морозильной камере слишком низкая**. В этом случае поверните переключатель температуры вправо!

Прибор оснащен функцией звукового сигнала, чтобы температура в морозильной камере не могла незаметно подниматься, а также для избежания потерь электроэнергии, если дверца холодильника остается открытой.

Сигнал об изменении температуры

Если температура в морозильной камере достигнет слишком высокого значения, прозвучит предупреждающий сигнал. Одновременно будет мигать индикатор кнопки звукового сигнала.

Акустический и оптический сигналы подаются всегда, если

- у Вас очень долго открыта дверца, например, при перекладывании или выемке продуктов.
- Вы замораживаете большое количество свежих продуктов.
- в течение длительного времени было нарушено электроснабжение.

Сигнал об открытой дверце

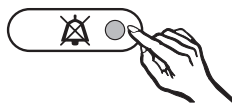
Если дверца холодильной или морозильной камеры остается открытой более 60 секунд, звучит предупреждающий сигнал.

Включение звукового сигнала

Функция звукового оповещения включается автоматически с включением холодильника.

Преждевременное отключение звукового сигнала

Как только температура в морозильной камере станет достаточно низкой или будут закрыты дверцы (при сигнале об открытой дверце), сигнал прекратит звучать, а индикатор погаснет. Однако если Вам мешает звуковой сигнал, Вы можете отключить его преждевременно.



- Нажмите кнопку звукового сигнала.

Звучание сигнала прекратится. Индикатор перестает мигать, однако горит постоянно, пока температура в морозильной камере не будет достаточно низкой. После этого он погаснет, и система предупреждения будет снова в рабочем состоянии.

Функция суперзамораживания

Что происходит при замораживании свежих продуктов?

Свежие продукты должны замораживаться в максимально короткий срок, так Вы лучше сохраните их натуральный вкус, витамины, цвет, питательные вещества.

Чем дольше продукты замораживаются, тем больше сока вытекает из каждой клетки. Клетки сморщиваются. При размораживании только часть сока поступает обратно в клетки. На практике это означает, что продукты теряют много сока. При размораживании продукта образуется большое количество воды.

Если продукт замораживается быстро, то из клеток вытекает гораздо меньше сока. Клетки сморщиваются гораздо меньше.

При размораживании в клетки поступает лишь совсем незначительное количество жидкости, выделившейся в промежутки между клетками, поэтому потери сока очень низкие. Образуется совсем немного талой воды!

Включение суперзамораживания

Для оптимального замораживания свежих продуктов перед их закладкой включайте функцию суперзамораживания.

Исключения:

- если Вы кладете уже замороженные продукты.
- если Вы за день закладываете не более 1 кг продуктов.

Функция суперзамораживания должна включаться **за 4 - 6 часов до закладки** среднего количества продуктов и **за 24 часа**, если закладывается **максимальное количество продуктов!**



- Нажмите на кнопку суперзамораживания так, чтобы загорелся индикатор суперзамораживания.

Температура в приборе опускается, так как компрессор работает с самой высокой мощностью охлаждения.

Выключение суперзамораживания

Функция суперзамораживания выключается автоматически примерно через 50 часов. Индикатор гаснет, и прибор снова работает в нормальном режиме.

В целях экономии электроэнергии Вы можете самостоятельно выключить функцию суперзамораживания, как только будет достигнута **постоянная** температура морозильной камеры минимум -18°C .

- Нажмите кнопку суперзамораживания, чтобы погас индикатор.

Система охлаждения холодильника снова работает в обычном режиме.

DynaCool

При обычной работе прибора без использования функции динамического охлаждения (DynaCool) в холодильной камере из-за естественной циркуляции воздуха возникают зоны различной температуры (холодный тяжелый воздух опускается в нижнюю область камеры). Эти зоны следует использовать соответствующим образом при размещении продуктов на хранение (см. главу "Оптимальное использование холодильной камеры").


Однако, в том случае, если Вам нужно будет поместить в прибор большое количество однородных продуктов (например, перед вечеринкой), с помощью динамического охлаждения Вы сможете обеспечить относительно равномерное распределение температуры над всеми полками, при этом все продукты в холодильной камере будут охлаждены примерно в равной степени.

Высоту температуры можно настроить с помощью регулятора температуры.

Кроме того, динамическое охлаждение необходимо включать при

- высокой температуре в помещении (более 30°C) и
- высокой влажности воздуха.

Включение динамического охлаждения

- Нажмите на выключатель динамического охлаждения над вентилятором .

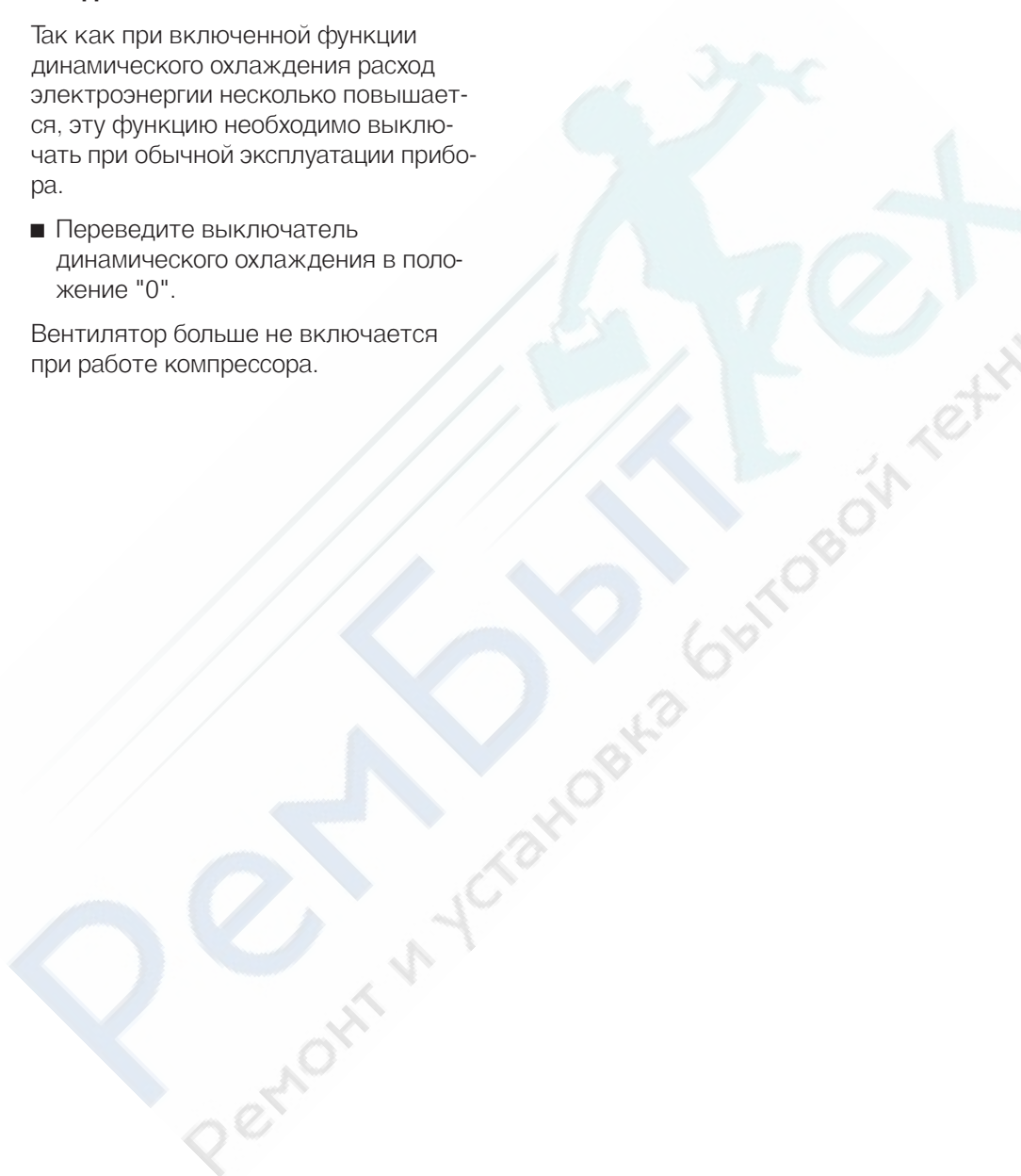
Вентилятор вращается, когда работает компрессор прибора.

Выключение динамического охлаждения

Так как при включенной функции динамического охлаждения расход электроэнергии несколько повышается, эту функцию необходимо выключать при обычной эксплуатации прибора.

- Переведите выключатель динамического охлаждения в положение "0".

Вентилятор больше не включается при работе компрессора.



Различные температурные области

Из-за естественной циркуляции воздуха холодильная камера разделяется на различные температурные области. Тяжелый холодный воздух опускается в нижнюю часть холодильника. Используйте различные зоны камеры при закладке продуктов на хранение!

Самая холодная область в холодильной камере

Самая холодная область в холодильной камере расположена непосредственно над контейнерами для овощей.

Используйте эту область для хранения нежных скоропортящихся продуктов, таких как:

- рыба, мясо, птица,
- колбасы, готовые блюда,
- блюда / выпечка из яиц и сливок,
- готовое тесто, тесто для пиццы и пирогов,
- сыр из свежего молока и другие молочные продукты,
- готовые овощи в пластиковой упаковке и все свежие продукты, которые должны храниться при температуре не менее 4 °С.

Самая теплая область в холодильной камере

Самая теплая область в холодильной камере находится в верхней части камеры у дверцы. Используйте эту зону для хранения масла, чтобы оно оставалось мягким, и сыра, чтобы он сохранял аромат.

Не храните в холодильнике взрывчатые вещества и предметы, содержащие горючие газы (например, аэрозольные баллончики).

Опасность взрыва!

Алкогольные напитки с высоким содержанием спирта храните только в вертикальном положении в абсолютно герметичной посуде.

Если Вы храните в приборе или в его дверце продукты с содержанием жира или масла, проследите, чтобы жир или масло не могли случайно пролиться на пластиковые детали прибора.

Иначе от контакта с пластиком возможно образование трещин.

Продукты не должны касаться задней стенки холодильника, т. к. они могут к ней примерзнуть.

Не подходящие для хранения продукты

Не все продукты подходят для хранения в холодильной камере. К таким продуктам относятся:

- чувствительные к холоду овощи и фрукты, например, бананы, авокадо, папайя, маракуйя, баклажаны, паприка, помидоры и огурцы
- незрелые фрукты
- картофель
- твердый сыр (пармезан)

Правильное хранение продуктов

Храните продукты только хорошо упакованными или в закрытом виде.

Таким образом можно предотвратить образование посторонних запахов, а также высыхание продуктов и перенос возможных бактерий. При правильном выборе температуры и соответствующей гигиене процесс размножения микроорганизмов, например, сальмонелл, замедляется.

Овощи и фрукты

Овощи и фрукты могут храниться незапакованными в овощных боксах.

При этом учитывайте, что некоторые овощи выделяют природный газ, что ускоряет процесс созревания.

Отдельные овощи и фрукты реагируют на этот газ особенно восприимчиво. Поэтому не все овощи и фрукты могут храниться в одном боксе.

Примеры плодов, выделяющих большое количество природного газа:

яблоки, абрикосы, груши, нектарины, персики, сливы, авокадо, инжир

Примеры фруктов и овощей, которые особенно восприимчивы к природному газу:

киви, брокколи, цветная капуста, брюссельская капуста, манго, дыня, яблоки, абрикосы, огурцы, помидоры, груши, нектарины, персики.

Перестановка полок

Полки могут переставляться по высоте в зависимости от размеров хранящихся продуктов.

- Приподнимите переднюю часть полки, вытяните вперед до половины и выньте, направляя вниз или вверх.
- Вставьте полку задним кантом вверх на желаемую высоту. Кант должен быть направлен вверх, чтобы продукты не касались задней стенки и не примерзали к ней.

Составная полка

(в зависимости от модели)

Для размещения продуктов в высокой упаковке, например, высоких бутылок, имеется составная полка, передняя часть которой может быть осторожно задвинута под заднюю часть.

- Слегка приподнимите переднюю половину стеклянной полки и осторожно задвиньте ее под заднюю половину.

Перестановка дверных полок / полок для бутылок

- Сдвиньте дверные полки / полки для бутылок вверх и вытащите их вперед.
- Установите полки на нужное место. При этом следите, чтобы они хорошо зафиксировались на выпуклых элементах.

Перестановка держателя для бутылок

Вы можете передвинуть держатель для бутылок вправо или влево. Благодаря этому бутылки будут иметь опору при открывании и закрывании дверцы.

Максимальная мощность замораживания

Чтобы продукты могли как можно быстрее промерзнуть, не должна превышать максимальная мощность замораживания. Информацию о максимальном количестве замороженных продуктов за 24 часа Вы найдете на типовой табличке "Gefriervermögen ...kg/24 h".

Хранение готовых глубоководнозамороженных продуктов

Если Вы хотите хранить готовые глубоководнозамороженные продукты, то уже при их покупке проверьте

- целостность упаковки,
- срок хранения и
- температуру хранения в магазине. Если температура хранения больше, чем -18°C , то срок хранения продуктов сокращается.
- Покупайте замороженные продукты по возможности в последнюю очередь и перевозите их завернутыми в бумагу или в сумке-термосе.
- Замороженные продукты сразу же кладите в морозильное отделение.

Размороженные или подтаявшие продукты не замораживайте снова, если Вы не подвергли их термической обработке (сварили или поджарили). Только в этом случае возможно повторное замораживание.

Замораживание продуктов

Замораживайте только свежие продукты без каких-либо повреждений!

Перед замораживанием

- Для **замораживания пригодны**: свежее мясо, птица, дичь, рыба, овощи, зелень, свежие фрукты, молочные продукты, выпечка и многие готовые блюда.
- Для **замораживания не пригодны**: виноград, кочанный салат, редис, редька, сметана, майонез, целые яйца в скорлупе, репчатый лук, свежие яблоки и груши (целиком).
- Для сохранения цвета, вкуса, запаха и витамина С овощи и фрукты бланшируются перед замораживанием. Для этого овощи опускаются порциями в кипящую воду на 2 - 3 минуты, после чего их охлаждают в холодной воде и дают воде стечь.
- Нежирное мясо лучше подходит для замораживания и хранится дольше, чем жирное.
- Между котлетами, стейками или шницелями проложите полиэтиленовую пленку или фольгу, так Вы предотвратите их примерзание друг к другу.
- Перед замораживанием не следует перчить или солить сырые продукты и бланшированные овощи. Готовые блюда можно лишь слегка приправить и посолить. Некоторые специи при замораживании могут изменить вкус блюда.

- Теплые продукты и напитки охладите сначала вне холодильника, чтобы избежать подтаивания уже замороженных продуктов и сократить потребление электроэнергии.

Упаковка

- Замораживайте небольшими порциями.

Пригодная упаковка

- пластиковая пленка
- полиэтилен
- алюминиевая фольга
- банки для замораживания

Непригодная упаковка

- упаковочная бумага
- пергаментная бумага
- целлофан
- мусорные мешки
- использованные пакеты

- Выдавите воздух из упаковки.
- Плотно закройте упаковку
 - резинкой
 - пластмассовыми клипсами
 - бечевкой или
 - морозостойкой клейкой лентой.

Мешки или пленку из полиэтилена Вы можете герметично заварить на специальном аппарате.

- Напишите на упаковке ее содержимое и дату замораживания.

Перед размещением

- При закладывании на хранение свежих продуктов весом более 1 кг нажмите кнопку суперзамораживания так, чтобы загорелась соответствующая контрольная лампочка. Температура в морозильной камере понизится, поэтому хранящиеся замороженные продукты будут защищены от подтаивания.

Размещение продуктов

- Кладите продукты на дно морозильной камеры по всей поверхности, чтобы они промерзли, как можно быстрее.
- Кладите упаковки сухими, чтобы исключить их смерзание или примерзание.

Замораживаемые продукты не должны касаться уже замороженных, чтобы исключить их подтаивание.

Размораживание продуктов

Замороженные продукты могут быть разморожены

- в микроволновой печи,
- в духовке, при режиме "Горячий воздух" ("Конвекция") или "Размораживание",
- при комнатной температуре,
- в холодильнике,
- в пароварке.

Плоские ломтики мяса или рыбы

после подтаивания можно укладывать на горячую сковородку.

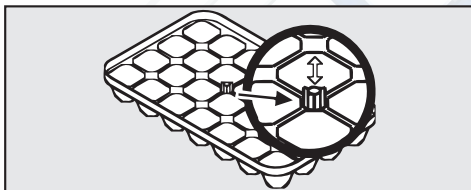
Фрукты можно размораживать при комнатной температуре как в упаковке, так и в закрытой миске.

Овощи в замороженном виде можно класть в кипящую воду или тушить в горячем масле. Приготовление займет при этом немного меньше времени, чем для свежих овощей.

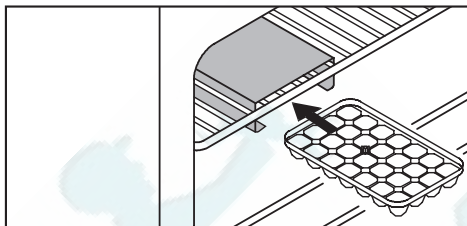
Размороженные или подтаявшие продукты не замораживайте снова, если Вы не подвергли их термической обработке (сварили или поджарили). Только в этом случае возможно повторное замораживание.

Приготовление льда

(в зависимости от модели, с затвором)



- Нажмите затвор вниз и наполните формы для льда водой. Лишняя вода стечет через сливное отверстие.
- Нажмите на затвор снизу вверх, чтобы закрыть форму для льда.



- Задвиньте форму для льда в держатель в морозильной камере.
- Используйте для отделения примерзшей формы для льда тупой предмет, например, ручку ложки.
- Вы легко вынете лед из формы, если скрутите ее или подержите под проточной водой.

Быстрое охлаждение напитков

Если Вы кладете бутылки с напитками для быстрого охлаждения в морозильную камеру, то вынимайте их **не позднее, чем через 1 час**, так как иначе они могут лопнуть!

Холодильная камера

Во время работы компрессора возможно технически обусловленное образование инея и капелек воды на задней стенке холодильной камеры. Вы не должны пытаться их удалить, так как холодильная камера оттаивает автоматически.

Талая вода стекает по канавке и сливной трубке в испарительную систему, расположенную на задней стенке холодильника.

Следите за тем, чтобы талая вода могла беспрепятственно стекать, для этого всегда держите в чистоте канавку и трубку для слива талой воды.

Морозильное отделение

Холодильник оснащен системой "No-frost", благодаря этому размораживание происходит автоматически.

Образующаяся влага осаждается на испарителе, автоматически оттаивает время от времени и испаряется.

Благодаря автоматическому размораживанию морозильная камера никогда не покрывается льдом. Продукты при этом не оттаивают!

Не допускается использование чистящих средств, содержащих песок, абразивные вещества, соду или кислоту, а также химические растворители.

Непригодны также и так называемые "безабразивные" чистящие средства, так как от них остаются матовые пятна.

Для чистки поверхностей из нержавеющей стали используйте специальные средства для ухода за такими поверхностями!

Следите за тем, чтобы вода не попадала в электронику, систему освещения или вентиляционную решетку.

Не сливайте воду, использованную при чистке холодильника, в отверстие для слива талой воды.

Не используйте пароструйные очистители. Пар может осесть на электрические части прибора и вызвать короткое замыкание.

Не отрывайте типовую табличку, находящуюся внутри прибора. Она понадобится Вам в случае неисправности!

Перед чисткой

- Выключите прибор, повернув регулятор температуры на "0", и выньте вилку из розетки.
- Выньте из холодильника продукты и положите их в прохладное место.

- Выньте все съемные детали для чистки.
- Для чистки полок в холодильной камере Вы можете снять с передней стороны стальные планки.

Внешние стенки, внутреннее пространство, принадлежности

- Чистите холодильник не менее одного раза в месяц.
- Мойте все части вручную. Бокс для масла можно мыть в посудомоечной машине.
- Чистите желоб и трубку для слива талой воды в холодильной камере с помощью прутика или подобного предмета, чтобы вода могла беспрепятственно вытекать.
- Поверхности из нержавеющей стали чистите специальными средствами для таких поверхностей.
- Промойте внутреннюю камеру и принадлежности после чистки водой и вытрите насухо. Оставьте дверцу на некоторое время открытой.

Вентиляционные решетки

- Регулярно чистите вентиляционные решетки кисточкой или пылесосом. Скопления пыли повышают расход электроэнергии.

Уплотнитель двери

Не допускается смазывать уплотнитель дверцы маслом или мазью. Иначе он становится пористым.

Уплотнитель дверцы регулярно промывайте чистой водой, а затем насухо протирайте салфеткой.

Обратная сторона - металлическая решетка

С металлической решетки на обратной стороне прибора (теплообменнике) не реже одного раза в год должна удаляться пыль! Скопления пыли повышают расход электроэнергии.

Обратите внимание, чтобы при чистке металлической решетки кабель или какие-либо другие конструктивные элементы не были оборваны, перегнуты или повреждены.

После чистки

- Установите на свои места все части холодильной камеры.
- Положите продукты в холодильную камеру, закройте дверцы и включите холодильник.
- Положите продукты в морозильное отделение, как только температура в нем будет достаточно низкой.

Ремонт электроприборов имеют право производить только квалифицированные специалисты. Вследствие неправильно выполненных ремонтных работ может возникнуть серьезная опасность для пользователя.

Вы можете, однако, устранить следующие неисправности самостоятельно:

Что делать, если ...

... прибор не охлаждается?

- Проверьте, стоит ли регулятор температуры в положении, отличном от "0".
- Проверьте, правильно ли вставлена вилка прибора в розетку.
- Проверьте, не выключился ли предохранитель на распределительном щите. Если это так, обратитесь в сервисную службу.

... температура в холодильной камере слишком низкая?

- Поверните регулятор температуры по кругу влево, чтобы на панели управления высветилось более высокое значение температуры.
- Проверьте, правильно ли закрыта дверца морозильной камеры.
- Возможно, сразу было заморожено большое количество продуктов? Так как из-за этого компрессор работает очень долго, то температура в холодильной камере автоматически опускается.

- Функция суперзамораживания еще не выключилась. Это происходит автоматически через 50 часов после включения!

... увеличивается частота и продолжительность включения компрессора?

- Проверить, не закрыты и не запылились ли вентиляционные решетки.
- Проверьте, не пыльная ли металлическая решетка (теплообменник) на задней стенке прибора.
- Часто открывались дверцы холодильника или замораживалось большое количество свежих продуктов.
- Проверьте, хорошо ли закрываются дверцы холодильника.

... замороженные продукты оттаивают, так как температура в морозильном отделении слишком высокая?

- Возможно, температура в помещении ниже того уровня, на который рассчитан прибор.

Повысьте температуру в помещении.

Компрессор включается реже, если температура в помещении слишком низкая. Поэтому в морозильной камере могло стать теплее.

... продукты смерзлись?

Разделить продукты тупым предметом, например, ручкой ложки.

... звучит предупреждающий сигнал и мигает индикатор?

Одна из дверей прибора открыта или температура в морозильной камере слишком высокая, так как

- часто открывалась дверца морозильной камеры или замораживалось большое количество свежих продуктов.
- закрыты вентиляционные отверстия.
- в течение длительного времени было нарушено электроснабжение.

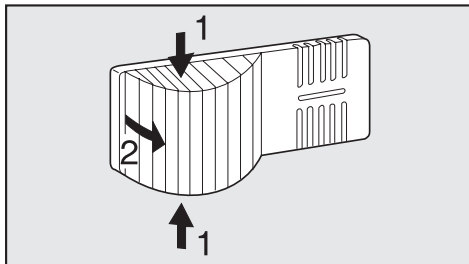
Если нарушения устранены, то индикатор температуры морозильной камеры горит постоянно, и прекращает звучать сигнал.

... контрольная лампочка суперзамораживания не горит, однако компрессор работает?

Лампочка перегорела. Позвоните в сервисную службу.

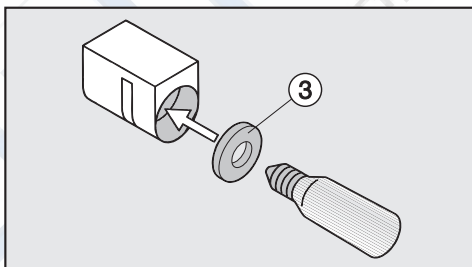
... не горит внутреннее освещение в холодильной камере?

- Не заедает ли выключатель освещения?
- Стоит ли регулятор температуры в положении, отличном от "0"? Если это так, значит перегорела лампа накаливания.
- Выньте вилку из розетки или отключите соответствующий предохранитель на распределительном щите.



- Сожмите с двух сторон плафон лампы (1), выведите его из пазов и снимите (2).
- Замените лампу накаливания.

Данные для подключения лампы накаливания:
220 - 240 В, макс. 25 Вт, Е 14



- Вверните новую лампу накаливания в патрон. При этом следите за правильным положением уплотнения (3).
- Плафон лампы снова поставьте на место и введите в пазы по бокам.

... на полу холодильной камеры сыро?

Засорилось сливное отверстие для талой воды.

- Прочистите желоб и отверстие для слива талой воды.

При наличии неисправностей, которые Вы не в состоянии устранить самостоятельно, обратитесь в сервисную службу.

До устранения неисправности по возможности не открывайте дверцы прибора, чтобы минимизировать потерю холода.

Звуки, характерные для работы прибора	Из-за чего они возникают?
Гудение	Гудение вызывается работающим мотором (компрессором). Звук может быть некоторое время более громким при включении мотора.
Бульканье	Бульканье, бурление или жужжание вызывается тем, что по трубкам внутри прибора циркулирует хладагент.
Короткие металлические звуки	Такие звуки слышны всегда при включении или выключении мотора термостатом.
Журчание	У приборов с несколькими камерами или с системой No Frost может быть слышно тихое журчание, вызываемое потоком воздуха внутри прибора.

Учтите, что шумы, вызываемые работой мотора и циркуляцией хладагента, неизбежны!

Другие звуки	Из-за чего они возникают и как Вы их можете устранить?
Щелчки, стук, дребезжание	Прибор установлен неровно: выровняйте положение прибора, используя ватерпас, с помощью винтовых ножек или, подложив что-либо под прибор.
	Прибор прикасается к другой мебели или другим приборам: отодвиньте прибор от мебели или других приборов.
	Боксы, контейнеры и полки качаются или заедают (неправильно установлены): проверьте положение съемных деталей и при необходимости установите их заново.
	Бутылки или другие емкости соприкасаются: отодвиньте бутылки или другие емкости друг от друга.
	Держатель кабеля, необходимый при транспортировке, еще прикреплен к задней стенке прибора: снимите держатель кабеля.

При наличии неисправностей, которые Вы не можете самостоятельно устранить, обратитесь в сервисный центр Miele.

Москва (095) 745 89 90
Санкт-Петербург (812) 332 08 00
Киев (044) 496 03 00

При обращении в сервисную службу необходимо указать модель и номер Вашего прибора. Эти данные имеются на типовой табличке, которая находится внутри прибора.

Соответствует требованиям
ГОСТ Р МЭК 335-1-94,
ГОСТ Р МЭК 60 335-2-24-98,
ГОСТ Р МЭК 60 335-2-34-2000,
ГОСТ Р МЭК 335-2-25-97

Срок службы

15 лет

Прибор оснащен кабелем с вилкой для подключения к сети переменного тока 50 Гц 220 - 240 В и может подключаться только к розетке с защитным контактом, установленной согласно предписаниям.

Прибор должен подключаться только к стационарной электропроводке с заземлением.

Для повышения безопасности рекомендуется включать в цепь питания прибора устройство защитного отключения УЗО с током срабатывания 30 мА.

Номинал применяемого предохранителя должен быть не менее 10 А.

Сетевая розетка должна по возможности находиться вблизи прибора и оставаться легко доступной. Не разрешается подключение прибора с помощью удлинителей, так как в этом случае не гарантируется безопасность прибора (например, существует опасность перегрева).

Если требуется замена сетевого кабеля, то ее должен производить только квалифицированный специалист по электромонтажу.

Дополнительно для Украины

Внимание! Это изделие сконструировано для подключения к сети переменного тока с защитным (третьим) проводом заземления (зануления), которое соответствует требованиям п.7.1 "Правил устройства электроустановок".

Для Вашей безопасности подключайте прибор только к электросети с защитным заземлением (занулением). Если Ваша розетка не имеет защитного заземления (зануления), обратитесь к квалифицированному специалисту.

Не переделывайте штепсельную вилку и не используйте переходные устройства.

ПОМНИТЕ! ПРИ ПОДКЛЮЧЕНИИ К СЕТИ БЕЗ ЗАЩИТНОГО ЗАЗЕМЛЕНИЯ (ЗАНУЛЕНИЯ) ВОЗМОЖНО ПОРАЖЕНИЕ ЭЛЕКТРИЧЕСКИМ ТОКОМ!

Не ставьте на холодильник приборы, выделяющие тепло, например, тостер или микроволновую печь. Это повышает расход электроэнергии!

Место установки

Не допускается установка прибора вблизи от плиты, системы отопления или около окна в зоне прямого попадания солнечных лучей. Чем выше окружающая температура, тем дольше работает компрессор и выше расход электроэнергии.

Для установки прибора подходит сухое проветриваемое помещение.

Климатический класс

Прибор изготовлен с учетом определенного климатического класса (пределы комнатной температуры), границы которого должны соблюдаться.

Климатический класс обозначен на типовой табличке внутри прибора.

Климатический класс	Комнатная температура
SN	+10 °С до +32 °С
N	+16 °С до +32 °С
ST	+18 °С до +38 °С
T	+18 °С до +43 °С

Более низкая комнатная температура увеличивает время простоя компрессора. Это может привести к более высоким температурам в холодильнике, а замороженные продукты могут подтаять!

Вентиляция

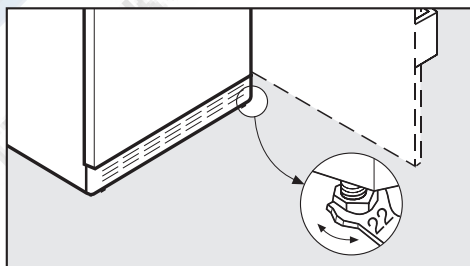
Воздух у задней стенки холодильника нагревается. Поэтому не закрывайте ничем вентиляционные решетки, чтобы обеспечить безупречную вентиляцию прибора.

Вентиляционные решетки должны регулярно очищаться от пыли.

Установка холодильника

- Сначала удалите держатель кабеля с задней стенки прибора.
- Проверьте, свободно ли расположены все части у задней стенки прибора. Осторожно отогните прикасающиеся к задней стенке детали.
- Осторожно придвиньте холодильник на отведенное для него место. Его задняя стенка может примыкать непосредственно к стене.

Выравнивание холодильника



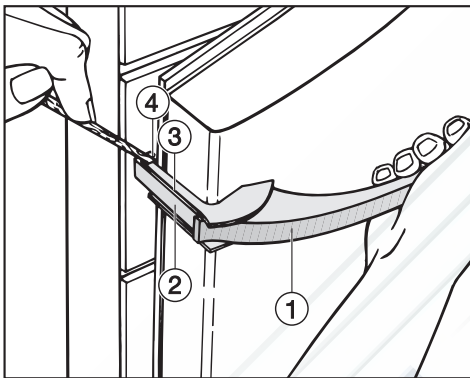
- Выровняйте холодильник, поворачивая ножки с помощью прилагаемого гаечного ключа.

Изменение навески дверцы

Прибор поставляется с правым дверным упором. Если требуется навеска дверцы с левой стороны, то дверной упор необходимо поменять.

Демонтаж ручек:

Сначала необходимо отделить у дверных ручек боковые детали:



- Если Вы потянете за ручку ①, то боковая деталь сдвинется ② назад и образуется зазор ④ между деталью ручки ② и крепежной пластиной ③.
- Зажмите подходящий тупой предмет (например, ручку ложки) в зазоре ④ и медленно нажмите на ручку в направлении дверцы.

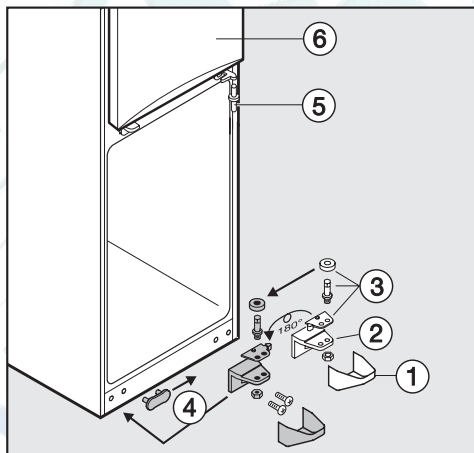
Следите, чтобы используемый Вами вспомогательный предмет не мог выскользнуть и повредить при этом прибор.

Боковая деталь ручки ② отделится.

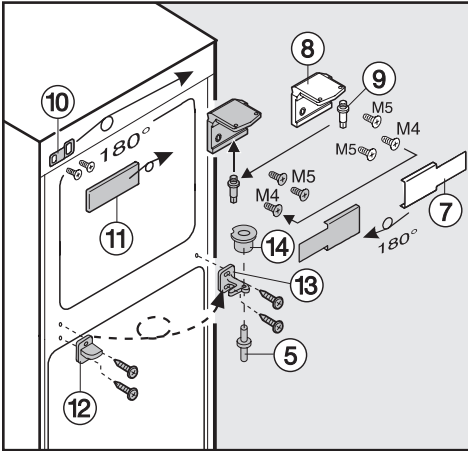
- Вытяните деталь ручки ② из направляющей.

- Ослабьте четыре шурупа (Torx 15) в крепежной пластине и снимите ручку.
- Снимите с противоположной стороны декоративные пластины и установите их на освободившиеся отверстия.

Перестановка ручек:



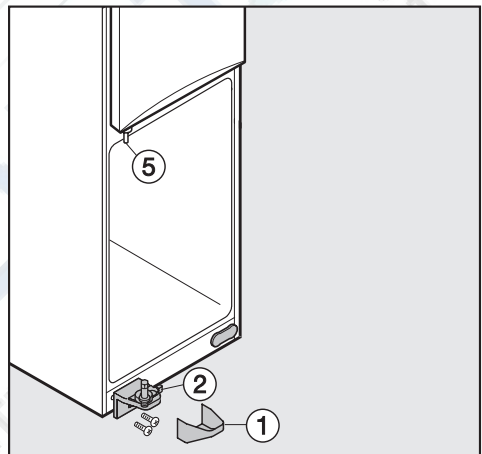
- Снимите деталь облицовки ①.
- При закрытой дверце прибора выверните нижний шарнирный уголок ② и снимите дверцу, подав ее вниз.
- Установите декоративную пластину ④ на противоположную сторону.
- Выньте детали шарнира ③ из шарнирного уголка ② и установите их во второе отверстие этого уголка.
- При закрытой верхней дверце ⑥ вытяните вниз ось подшипника ⑤.
- Откройте верхнюю дверцу и снимите ее, подав вниз.



- Вытащите вниз втулку ⑭ из уголка ⑬ и снова вставьте ее сверху в уголок.
- Выньте заглушки из подшипниковых втулок в верхней части дверей и переставьте их на другую сторону.
- Навесьте верхнюю дверцу на ось ⑨ и закройте дверцу.
- Задвиньте среднюю ось подшипника ⑤ снизу через уголок ⑬ в верхнюю дверцу.
- Проверьте положение верхней дверцы. При необходимости выровняйте ее положение через продольные пазы в уголке ⑬.

- Снимите декоративную деталь ⑦ и отверните шарнирный уголок ⑧.
- Вставьте ось ⑨ в шарнирном уголке ⑧ во второе отверстие.
- Установите металлический уголок ⑩ и декоративную деталь ⑪ на противоположную сторону, повернув их на 180°.
- Приверните шарнирный уголок ⑧ на противоположную сторону.
Шуруп M4 необходимо вернуть в левое отверстие шарнирного уголка.

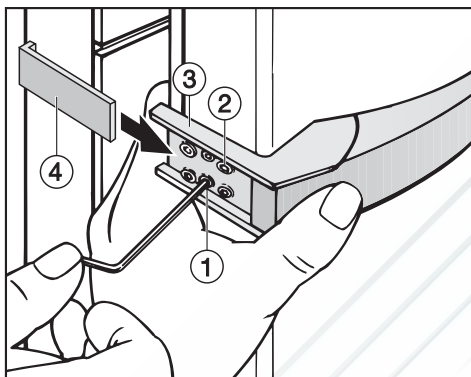
- Установите декоративную деталь ⑦ на противоположную сторону, повернув ее на 180°.
- В центре прибора поменяйте местами декоративную деталь ⑫ и уголок ⑬. Для этого: отверните декоративную деталь ⑫ и уголок ⑬, поверните каждую деталь на 180° и вверните на противоположной стороне.



- Подвесьте нижнюю дверцу на ось подшипника ⑤ и закройте дверцу.
- Вставьте нижний шарнирный уголок ② во втулку нижней дверцы холодильника и привинтите его до отказа к корпусу.
- Наденьте декоративную деталь ①.

Монтаж ручек:

Обязательно учитывайте следующие указания при монтаже дверной ручки, так как при неправильном выполнении монтажа можно повредить дверное уплотнение.



- Приверните дверную ручку с помощью обоих передних шурупов (2) сначала неплотно на противоположной стороне.

Крепежная пластина (3) должна так прилегать к корпусу дверцы, чтобы при **закрытом** положении дверцы пластина находилась на одной линии с внешней стенкой прибора.

Если это не так, то

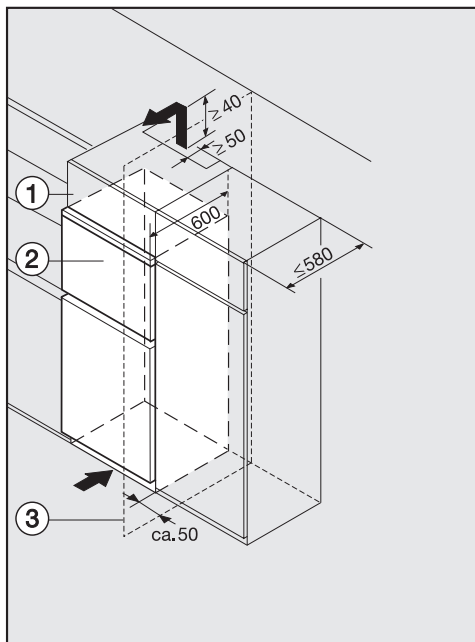
- вверните оба предварительно смонтированных установочных винта (1) с помощью ключа с шестигранником настолько, чтобы крепежная пластина (3) образовывала нужный угол.
- Затяните все 4 шурупа (2) до отказа.

- Задвиньте боковую деталь ручки (4) в направлении от прибора на направляющую крепежной пластины до четкой фиксации.

Обязательно проследите за тем, чтобы боковая деталь ручки (4) при открывании дверцы не касалась дверного уплотнения. Иначе возможны серьезные повреждения уплотнения!

Если это так, то

- выровняйте крепежную пластину (3) еще раз с помощью установочных винтов (1), чтобы пластина и боковая деталь ручки (4) имели соответствующий угол, и боковая деталь не касалась уплотнения при открывании дверцы.



Вентиляционные отверстия не должны быть закрыты или заставлены. Кроме того, их следует регулярно очищать от пыли.

При **установке прибора рядом со стеной** ③ со стороны шарниров между стеной и прибором ② необходимо соблюсти расстояние около 50 мм, чтобы дверцу можно было открывать полностью.

Холодильник может быть установлен в любом месте ряда кухонной мебели. Для того, чтобы прибор не выделялся по высоте, над ним можно разместить соответствующий наставной шкаф ①.

Для обеспечения циркуляции воздуха с задней стороны прибора следует предусмотреть вентиляционный канал глубиной не менее 50 мм по всей ширине наставного шкафа.

Расстояние между прибором или наставным шкафом и потолком должно составлять минимум 40 мм для того, чтобы мог беспрепятственно отводиться нагретый воздух. В противном случае компрессор должен работать с большей мощностью, что повышает потребление электроэнергии.

Чем больше размер вентиляционного зазора, тем более экономно расходует электроэнергию холодильник.

Miele

Производитель:

Миле & Ци. КГ, D-33325 Гютерсло
Miele & Cie. KG, D-33325 Guetersloh

Изготовлено на заводе:

Либхерр-Хаусгерете ГмбХ, D-88416 Оксенхаузен, Германия
Liebherr-Hausgeraete GmbH, D-88416 Ochsenhausen

Импортер:

ООО Миле СНГ
Российская Федерация
129164 Москва, Зубарев пер., 15-1
Телефон: (095) 745 8990
Телефакс: (095) 745 8984

ООО "Миле"
Украина
04070 Киев, ул. Спасская, 30
Телефон: (044) 496 0300
Телефакс: (044) 494 2285

Internet: www.miele.ru
E-mail: info@miele.ru

Internet: www.miele.ua
E-mail: info@miele.ua



ОПО04



АЯ46